

// SCALDASALVIETTE AD ACQUA

// WATER HEATED TOWEL RAIL // ПОЛОТЕНЦЕСУШИТЕЛЬ ВОДЯНОЙ

DA COLLEGARSI ALL'IMPIANTO DI RISCALDAMENTO
TO BE CONNECTED TO THE HEATING SYSTEM
Для подключения к системе ГВС или отоплению

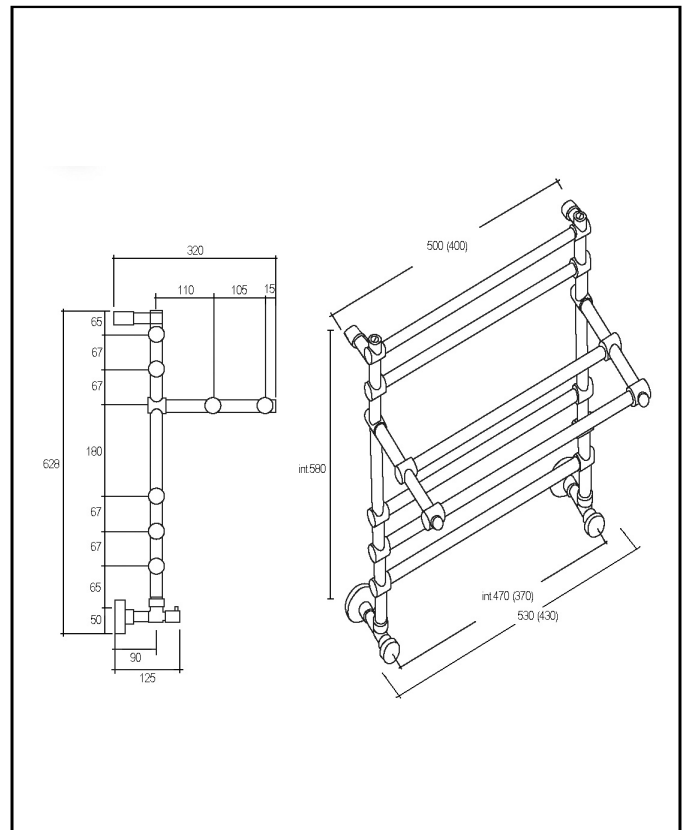
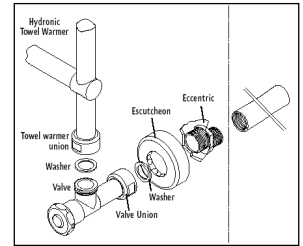
Per ΔT diversi da 50°C utilizzare la formula: $Q=Q_n (\Delta T/50)^n$
For ΔT different from 50°C use the formula: $Q=Q_n (\Delta T/50)^n$

Pressione di collaudo in laboratorio 15 Bar
Testing pressure in laboratory 15 bars
Испытательное давление в лаборатории - 15 бар.

Watt= Kcal/h ÷ 0,860
Kcal/h= Watt x 0,860

Pressione di collaudo standard 8 Bar
Standard testing pressure 8 bars
Стандартное испытательное давление - 8 бар.

Pressione di esercizio massima 6 Bar
Maximal working pressure 6 bar
Максимальное рабочее давление - 6 бар.



// SOLE

Modello Model	Altezza Height	Larghezza Width	Interasse Con. centre	Watt ($\Delta T50^\circ C$) Watt ($\Delta T50^\circ C$)	Btu Btu	Peso Weight
452	628mm	430mm	370mm	215	733	9,1kg
452	628mm	530mm	470mm	250	853	9,6kg

- Scaldasalviette fisso componibile, con mensola in tubo di ottone \varnothing 25 mm
- rubinetti M da 1/2" (con eccentrico), interasse per attacchi a muro:
470 mm (a richiesta 370 mm)
- altezza modulo aggiuntivo: 67/180 mm (X/Y)
- arco superiore scaldante a richiesta, solo per int. 470 mm
- kit doppio funzionamento (acqua calda/elettricità) a richiesta

- Fixed modular heated towel rail with shelf in \varnothing 25 mm brass tube
- 1/2" M taps (with eccentric), distance between hole centres
for wall mounting: 470 mm (370 mm on request)
- additional module height: 67/180 mm (X/Y)
- heating stylish arched top on request, only for int. 470 mm
- Combined fuel (hot water/electricity) kit on request

Полотенцесушитель модульный водяной из латунной трубы \varnothing 25 мм с полочкой, подключение- 1/2" внешняя резьба(с эксцентриком), расстояние между центрами отверстий крепления к стене - 470 мм (по запросу - 370 мм)
Высота дополнительного модуля - 67 / 180 мм
Модуль комбинированного нагрева (горячая вода, электричество) – по запросу
Верхняя арка - по запросу (только при ширине 470 мм)

Le misure si intendono indicative e devono essere verificate in sede di installazione. I dati tecnici riportati nella presente documentazione non sono impegnativi. MARGAROLI SRL si riserva di apportare in qualsiasi momento tutte le modifiche ritenute necessarie per il miglioramento del prodotto.
The measures showed are indicative and must be verified before installation. Technical data shown in this booklet are not binding. MARGAROLI SRL shall have the right to introduce at any whatever modifications deemed necessary to the improvement of the product.