

ELLP06545LQM

lavabi/ washbasin

codice
code

Lavabo SQUARED cm 65x45 SX da appoggio/sospeso monoforo.
Squared cm 65x45 left over counter/wall-hung 1 tap hole washbasin.

bianco lucido/shiny white

ELLP06545LQMBI

finiture COLORS 1250°/COLORS 1250° finishing

ELLP06545LQM...

(Specificare il colore al momento dell'ordine/Specify the color when ordering)

ELLP06545LQM CA/CE/CT...

finiture Le malteceramiche/Le malteceramiche finishing

ELLP06545LQM ...

(Specificare il colore al momento dell'ordine/Specify the color when ordering)

ELLP06545LQM MK/CR/NR/OC

finiture LUXURY/Le malteceramiche finishing

ELLP06545LQM ...

(Specificare il colore al momento dell'ordine/Specify the color when ordering)

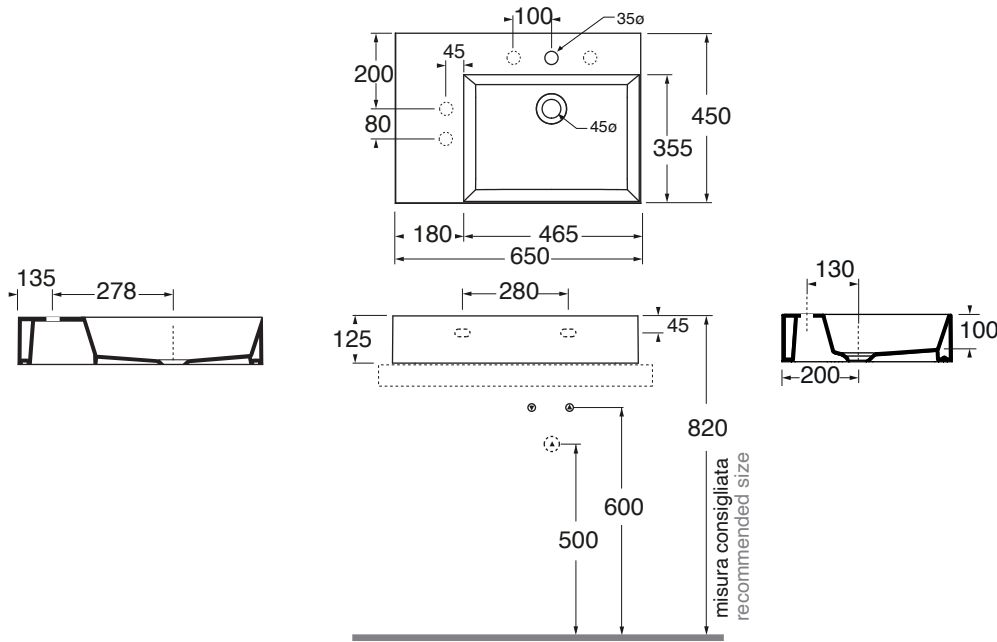
ELLP06545LQM OG/PL/OR



CM 65x45XH12,5

plt Italy pz. 14 - plt export pcs. 28

kg 19,5



scala/scale 1:20 dimensioni/dimensions in mm

Gamma di colori disponibile per lavabo e copripiletta PILCE
Color range available for washbasins and drain cap PILCE

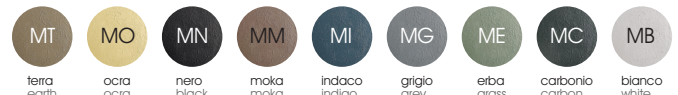
COLORS 1250°



LUXURY



le MALTECERAMICHE



Complementi/complements:



Piletta con tappo in ceramica disponibile in tutti i colori:
COLORS 1250° / MALTECERAMICHE / LUXURY.
Specificare il colore al momento dell'ordine.
Incremento di prezzo + 50%.
Free flow ceramic drain available in all colors:
COLORS 1250° / MALTECERAMICHE / LUXURY.
Specify the color when ordering.
Price has to be 50% increased.

Codice
code

PILCE

kg 0,5



Piletta automatica ribassata senza troppo pieno
Flat automatic waste system without over flow

PILA

kg 0,5

| | | | | |
|---|-----------------------------------|---------------------------|--|-------------------------|
| TECHNICAL SHEET n°: 01 | DESIGNER: OFFICINA AZZURRA | CODE: ELLP06545LQM | Azzurra sanitari in ceramica S.p.a. via Civita Castellana snc 01030 Castel S.Elia (VT) - ITALY Tel. +39.0761 518155 Fax. +39.0761 514560 | |
| SHEET FORMAT: A4 | ISO | REVISION: 03 | SCALE: 1:20 | DATE: 08/06/2019 |
| REGULATIONS: CE EN 14688 / EN31 / Dop-14688 | | | | |
| All the measurements respect the tolerances provided by the "AZZURRA QUALITY GUIDELINES". | | | | |

