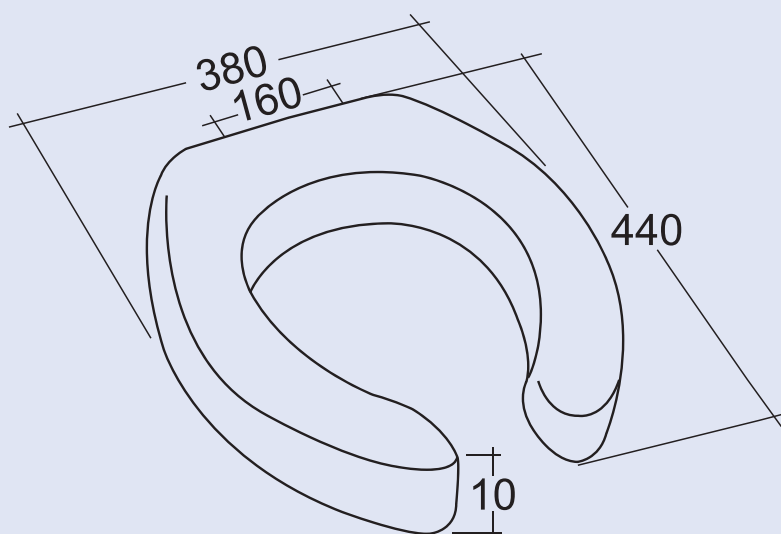


CIAMBELLE RIALZATE

Art. HH 250 CRA

Ciambella rialzata Universale h. cm10
trattamento antibatterico.

Universal rubber ring h. cm10 raised
antibacterial treatment.

**Specifiche tecniche**

Ciambella rialzata h. cm10
con apertura frontale