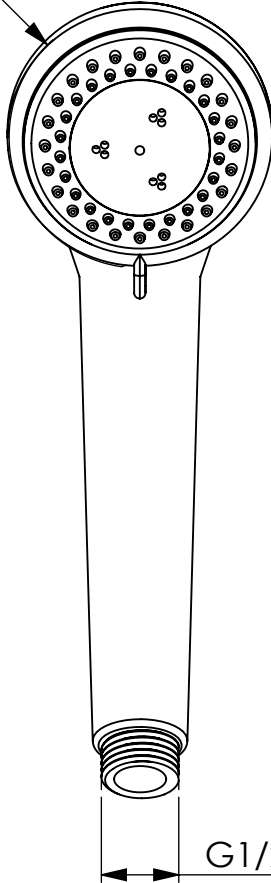
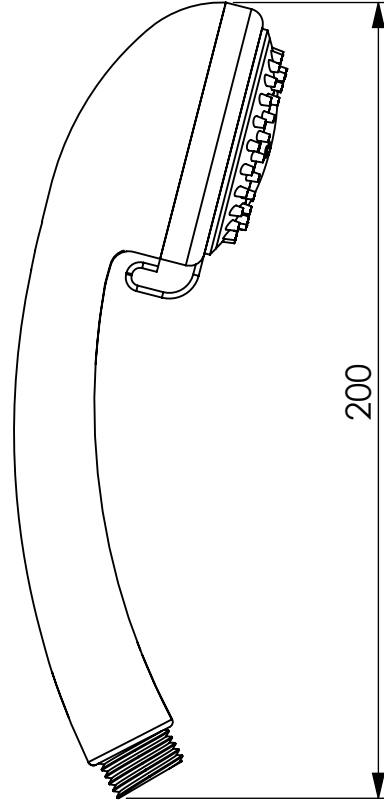


Ø 70



G1/2M



200

SE NON SPECIFICATO:
 QUOTE IN MILLIMETRI
 FINITURA SUPERFICIE:
 TOLLERANZE:
 LINEARE:
 ANGOLARE:

FINITURA:

CROMO

SBAVATURA E
 INTERRUZIONE DEI
 BORDI NETTI

NON SCALARE IL DISEGNO

REVISIONE

	NOME	FIRMA	DATA		
DISEGNATO					
VERIFICATO					
APPROVATO					
FATTO					
QUALITA'				MATERIALE:	
				PESO:	

TITOLO:

DOCCIA KIA 2

COD. ARTICOLO

290021921

A4

SCALA 1:2

FOGLIO 1 DI 1