

## ISTRUZIONI DI MONTAGGIO:

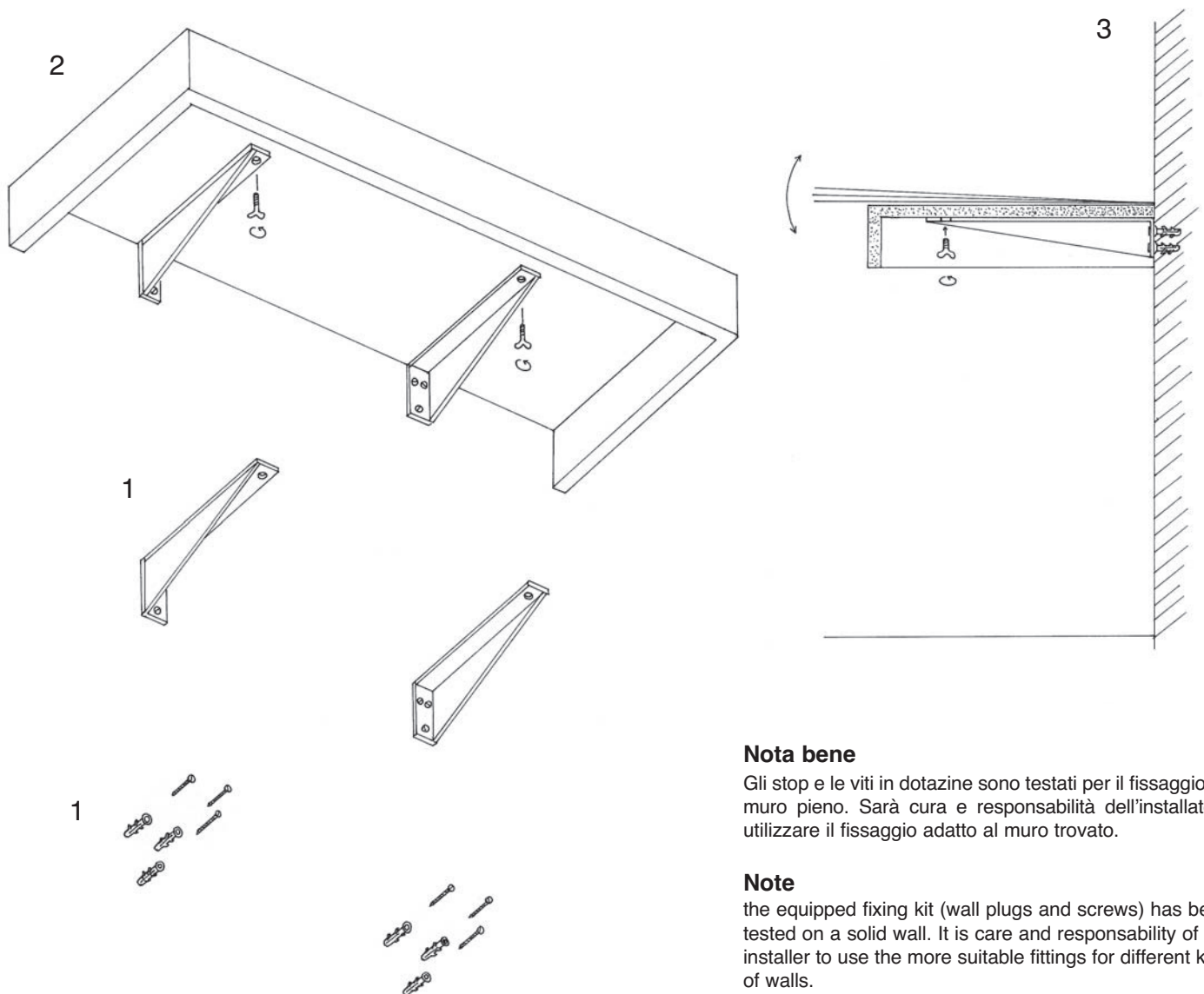
TOP/10

- 1) Posizionare le staffe e fissarle al muro.
- 2) Appoggiare la mensola alle staffe.
- 3) Fissare la mensola alle staffe e se necessario, regolarne l'inclinazione.

## FITTING INSTRUCTIONS:

TOP/10

- 1) Place the brackets and fasten to the wall.
- 2) Lean the shelf on the brackets.
- 3) Fix the shelf on the brackets and, if necessary, regulate the inclination.



### Nota bene

Gli stop e le viti in dotazione sono testati per il fissaggio su muro pieno. Sarà cura e responsabilità dell'installatore utilizzare il fissaggio adatto al muro trovato.

### Note

the equipped fixing kit (wall plugs and screws) has been tested on a solid wall. It is care and responsibility of the installer to use the more suitable fittings for different kind of walls.