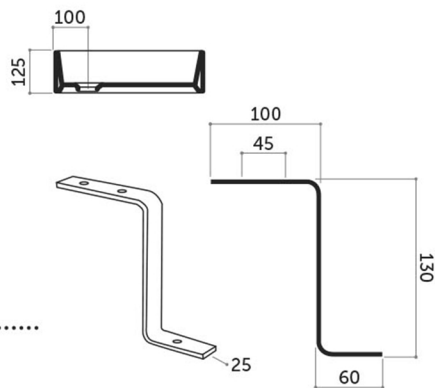
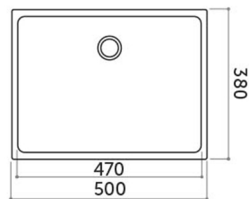


.....
COD. BX05000001



.....
NOTA MONTAGGIO

Viene consigliato il montaggio con art. 624-B
We suggest to use our item 624-B

COD. 624-B Staffa fissaggio composta da:
- 4 staffe
- 4 grani regolazione
- 8 viti di fissaggio

Fixing brackets kit:

- 4 brackets
- 4 adjustment dowels
- 8 screw fastners for wood
- 8 screw fastners for marble