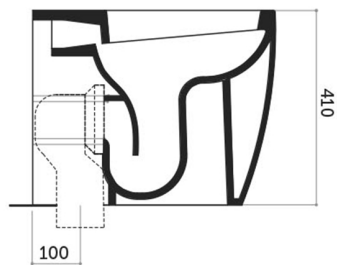
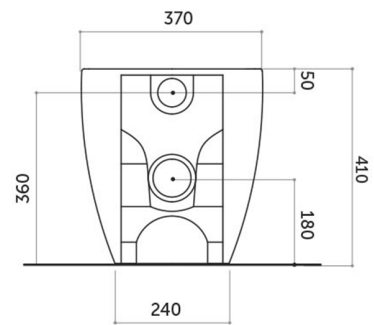
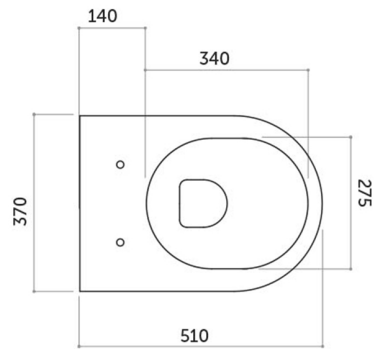
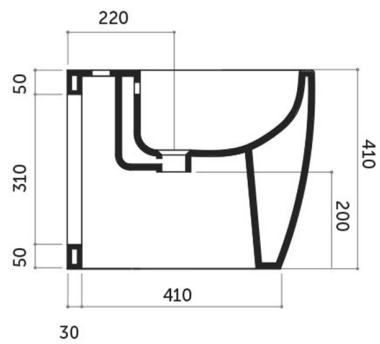
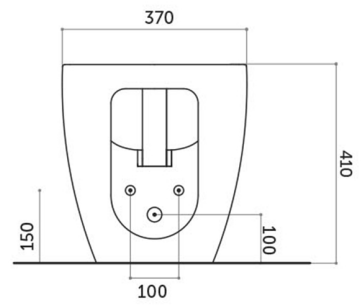
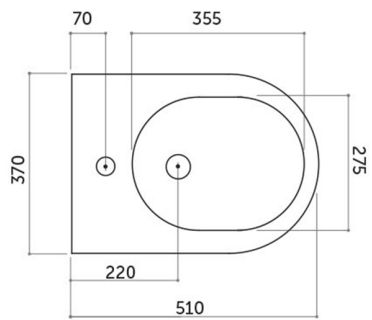


.....
COD. SK00100001 scarico S/trap S
COD. SK00200001 scarico P/trap P



.....
COD. SK00600101



DISEGNO
CERAMICA