

1

2

3

4

5

6

A

A

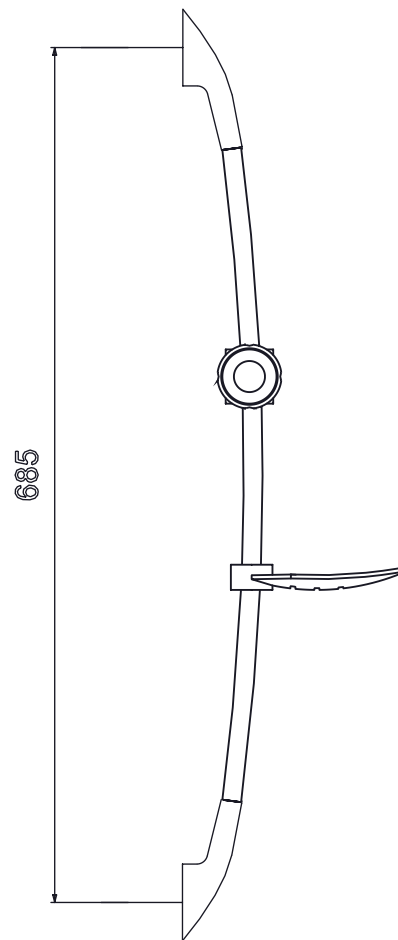
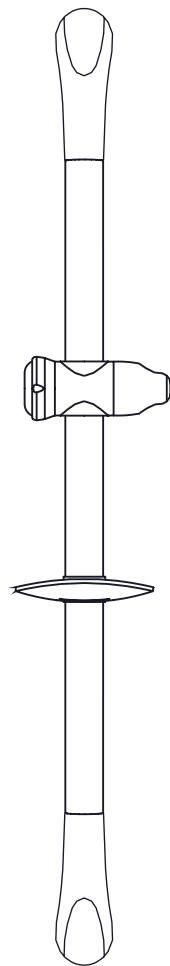
B

B

C

C

D



SE NON SPECIFICATO:
QUOTE IN MILLIMETRI
 FINITURA SUPERFICIE:
 TOLLERANZE:
 LINEARE:
 ANGOLARE:

FINITURA:

SBAVATURA E
INTERRUZIONE DEI
BORDI NETTI

NON SCALARE IL DISEGNO

REVISIONE



	NOME	FIRMA	DATA		
DISEGNATO	RP				
VERIFICATO					
APPROVATO					
FATTO					
QUALITA'				MATERIALE:	

TITOLO:
ASTA 108

N. DISEGNO
108_02_04_2012

A4

1

2

PESO:

SCALA

FOGLIO 1 DI 1