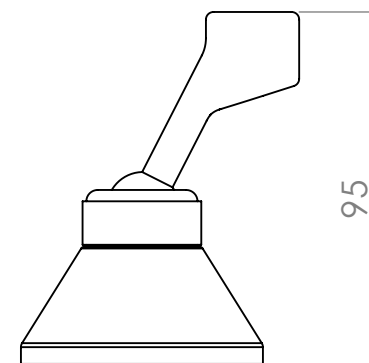
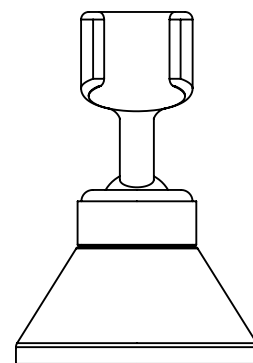
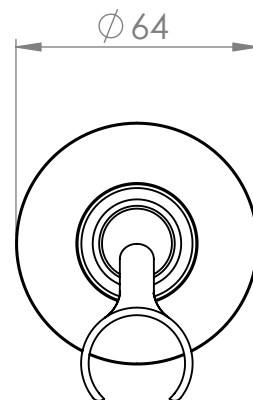


SCALA 1:1



SE NON SPECIFICATO:  
**QUOTE IN MILLIMETRI**  
 FINITURA SUPERFICIE:  
 TOLLERANZE:  
 LINEARE:  
 ANGOLARE:

FINITURA:  
**CROMO**

SBAVATURA E  
 INTERRUZIONE DEI  
 BORDI NETTI

NON SCALARE IL DISEGNO

REVISIONE



	NOME	FIRMA	DATA		
DISEGNATO	RP				
VERIFICATO					
APPROVATO					
FATTO					
QUALITA'				MATERIALE: <b>OTTONE</b>	
				PESO:	

TITOLO:  
**Supporto DUPLEX ottone**

N. DISEGNO  
**DUP\_OTT\_28\_12\_2011**

A4

SCALA 1:2

FOGLIO 1 DI 1