

1 2 3 4 5 6

A

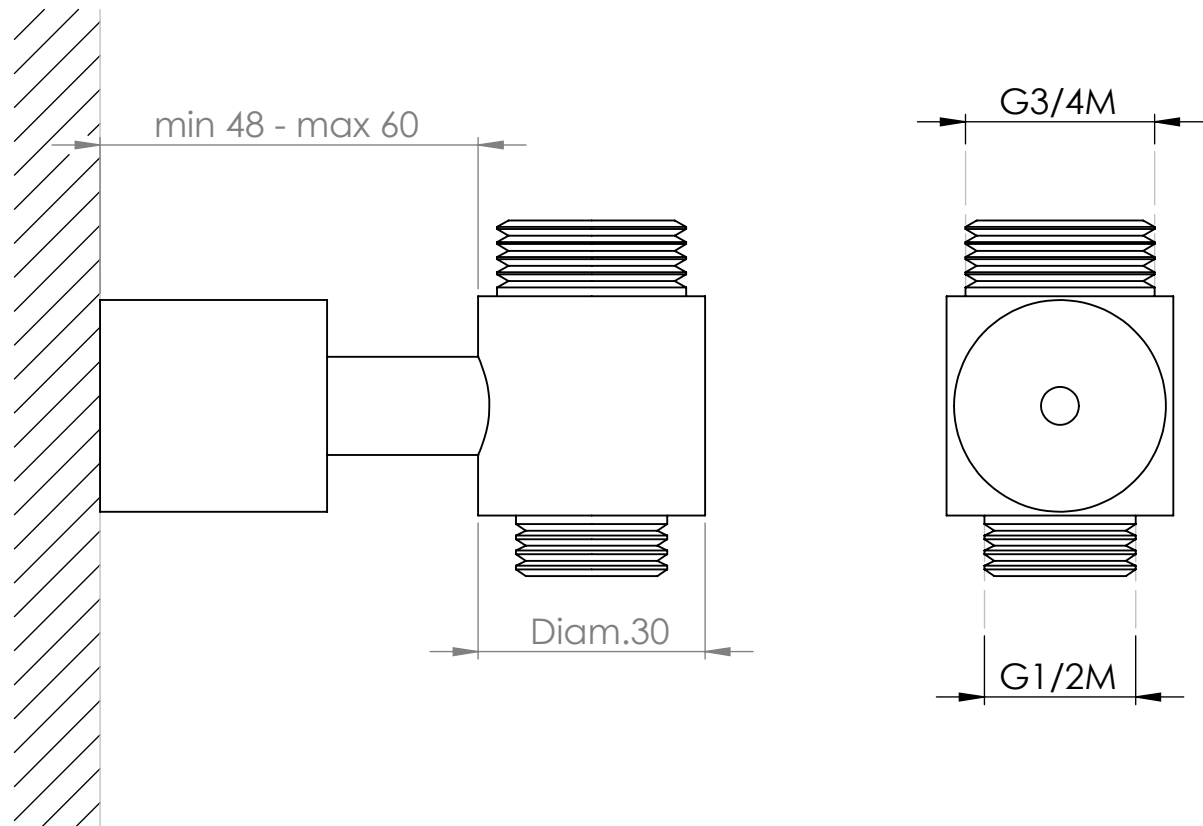
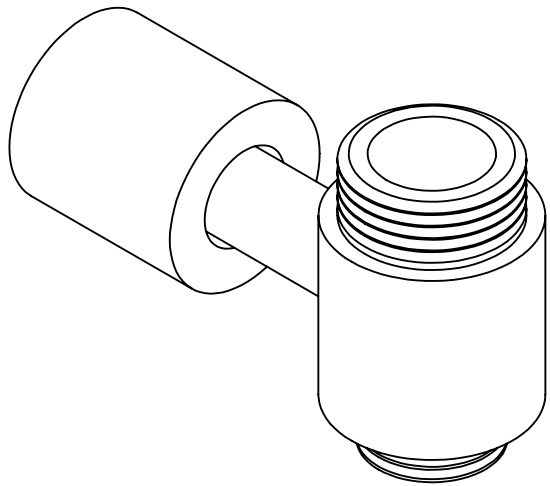
A

B

B

C

C



D

1 2 PESO: SCALA 1:1 FOGLIO 1 DI 1

SE NON SPECIFICATO:  
**QUOTE IN MILLIMETRI**  
 FINITURA SUPERFICIE:  
 TOLLERANZE:  
 LINEARE:  
 ANGOLARE:

FINITURA:  
**CROMO**

SBAVATURA E  
 INTERRUZIONE DEI  
 BORDI NETTI

NON SCALARE IL DISEGNO

REVISIONE



	NOME	FIRMA	DATA	
DISEGNATO	RP			
VERIFICATO				
APPROVATO				
FATTO				
QUALITA'				MATERIALE: <b>OTTONE</b>

TITOLO:  
**Supporto inferiore per colonne doccia 337 e 338**  
**G3/4M - G1/2M**

N. DISEGNO  
**294000131**

A4