

1 2 3 4 5 6

A

A

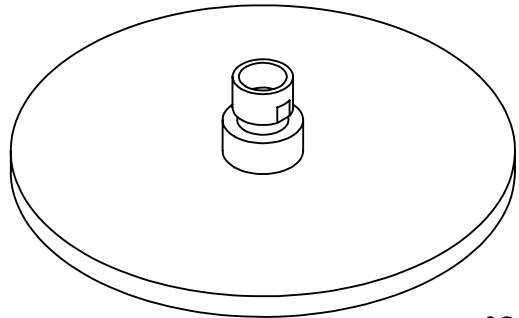
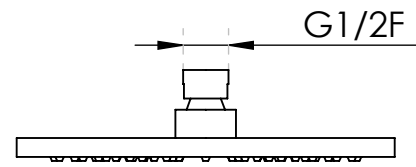
B

B

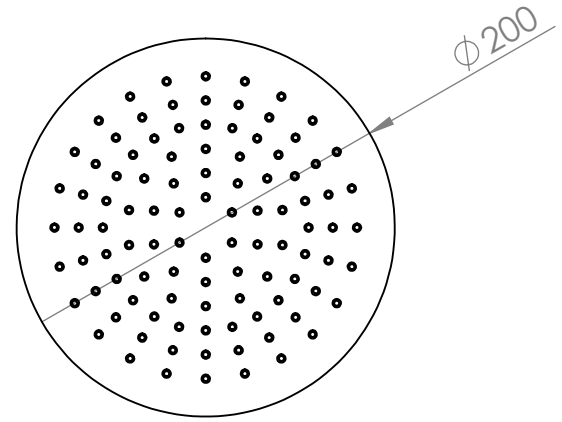
C

C

D



SCALA 1:3



SE NON SPECIFICATO:
QUOTE IN MILLIMETRI
 FINITURA SUPERFICIE:
 TOLLERANZE:
 LINEARE:
 ANGOLARE:

FINITURA:
CROMO

SBAVATURA E
 INTERRUZIONE DEI
 BORDI NETTI

NON SCALARE IL DISEGNO

REVISIONE



	NOME	FIRMA	DATA		
DISEGNATO	RP				
VERIFICATO					
APPROVATO					
FATTO					
QUALITA'				MATERIALE: OTTONE	

TITOLO:
Soffione VENERE

N. DISEGNO
VEN_15_12_2011

A4

1 2 PESO: SCALA 1:4 FOGLIO 1 DI 1