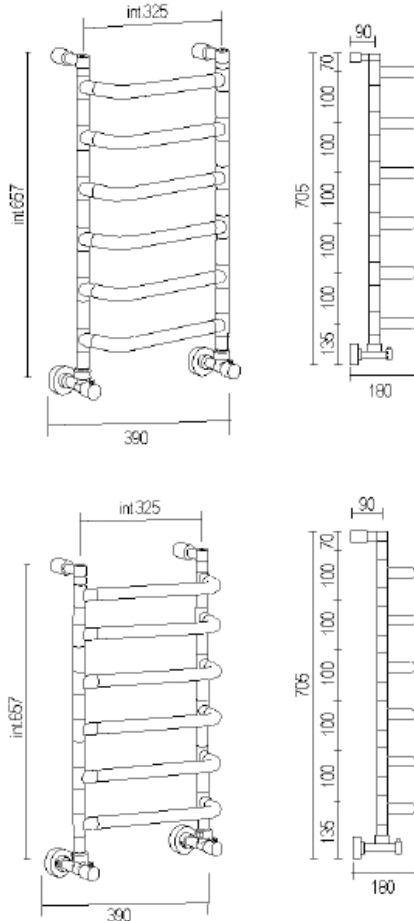




SCALDASALVIETTE

Heated towel rail

Articolo 488/6DX – 488/6SX



Da collegarsi
all'impianto di
riscaldamento.

To be connected
to the heating system.



Articolo 488/6DX – 488/6SX

Scaldasalviette fisso componibile

Tubo di ottone (Ø 25 mm)

Interasse per attacchi a muro: 325mm

Rubinetti M da 1/2"

Altezza modulo aggiuntivo: 100mm (DX2/SX2)

Distanza dal muro 180mm

Article 488/6DX – 488/6SX

Fixed modular heated towel rail

Brass tube (Ø 25 mm)

Distance between hole centres for wall mounting: 325mm

1/2" M taps

Additional module height: 100mm (DX2/SX2)

Distance from the wall 180mm

Modello Model	Altezza Height	Larghezza Width	Interasse Con. centre	Watt Watt	Btu Btu	Peso Weight
488/6DX	705mm	390mm	325mm	234	795	8,2kg
488/6SX	705mm	390mm	325mm	234	795	8,2kg

Le misure si intendono indicative e devono essere verificate in sede di installazione. I dati tecnici riportati nella presente documentazione non sono impegnativi. MARGAROLI SRL si riserva di apportare in qualsiasi momento tutte le modifiche ritenute necessarie per il miglioramento del prodotto.
The measures showed are indicative and must be verified before installation. Technical data shown in this booklet are not binding. MARGAROLI SRL shall have the right to introduce at any whatever modifications deemed necessary to the improvement of the product.

E' vietata la riproduzione totale o parziale dei contenuti testuali o grafici, in qualsiasi forma o su qualsiasi media.

Copyright © 2007