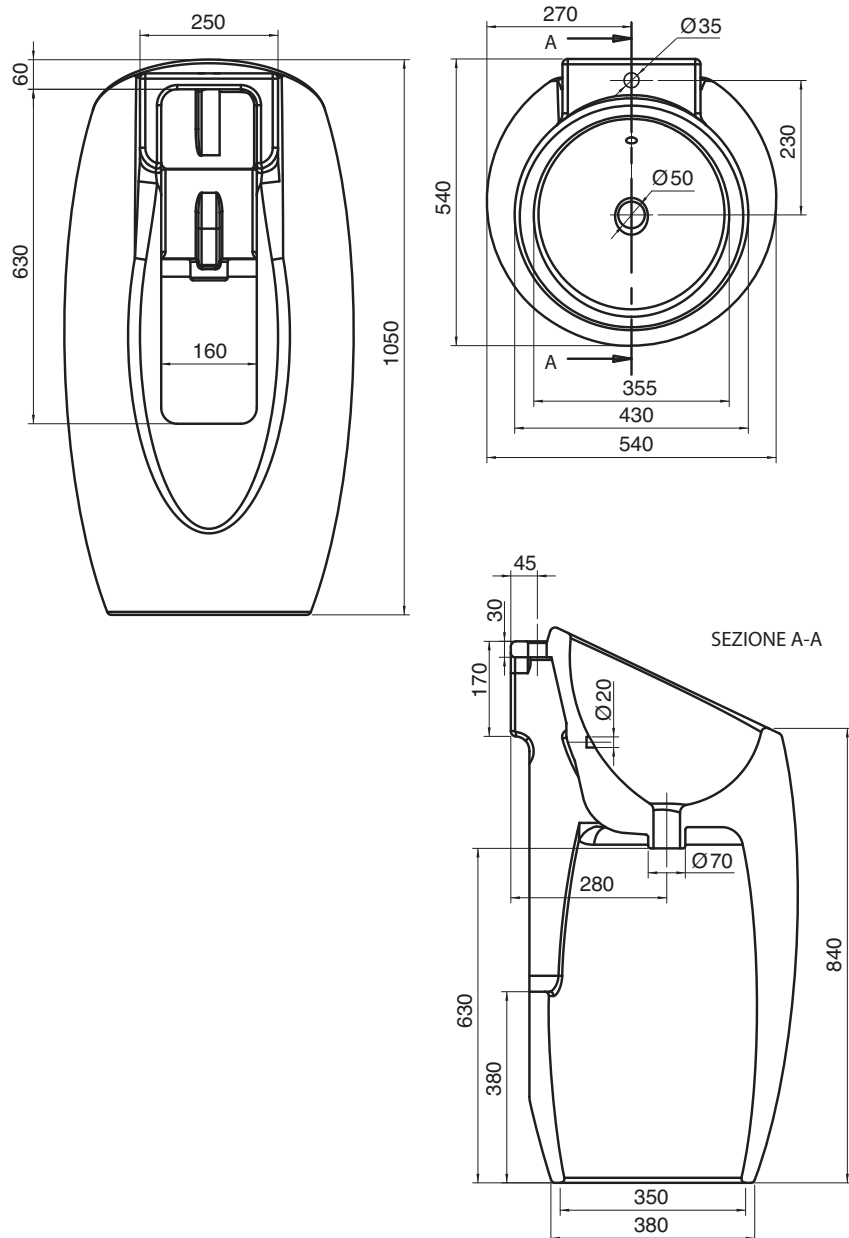


## ART. 8104

A TERRA DA APPOGGIO | FLOOR-STANDING WASHBASIN  
LAVABO SUR COLONNE | STANDWASCHBECKEN  
EN SUELO DE APOYAR



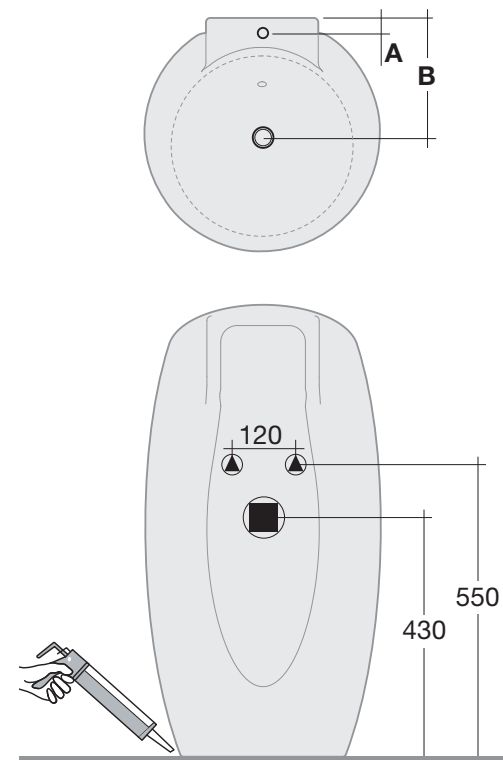
Predisporre lo scarico a pavimento secondo le quote riportate sulla scheda. Montare il rubinetto e il sifone di scarico al lavabo. Collegare il sifone di scarico e le connessioni dei rubinetti al muro precedentemente predisposti. Posizionare il lavabo nella posizione desiderata. Applicare un leggero strato di silicone nel perimetro esterno del lavabo a contatto con il pavimento. Rimuovere la parte eccedente di silicone con l'aiuto di carta assorbente. Raccomandiamo di utilizzare un silicone universale anti muffa.

Configure the floor drainage system according to the measurements indicated in the technical diagram. Attach the tap and trap to the washbasin. Connect up the previously configured trap and tap connections at the wall. Place the washbasin in the desired position. Apply a thin layer of silicon sealant around the perimeter of the washbasin structure where it touches the floor. Remove any excess silicon with absorbent paper. The use of a universal anti-mould silicon sealant is recommended.

Prévoir l'évacuation au sol selon les cotes indiquées dans la fiche. Monter le robinet et le siphon d'évacuation sur le lavabo. Raccorder le siphon d'évacuation et les connexions des robinets au mur précédemment installés. Placer le lavabo dans la position désirée. Appliquer une légère couche de silicone sur le pourtour extérieur du lavabo qui touche au sol. Enlever l'excès de silicone en se servant de papier essuie-tout. Nous recommandons l'utilisation d'un silicone universel anti-moisissure.

Den Bodenabfluss an die im Datenblatt aufgeführten Abmessungen anpassen. Den Wasserhahn und den Siphonabfluss des Waschbeckens anbringen, den Abflusssiphon und die zuvor an der Wand angebrachten Wasserhahnzuleitungen anschließen. Das Waschbecken in der gewünschten Position aufstellen. Rundum einen dünnen Silikonstreifen auftragen, wo das Waschbecken den Boden berührt. Überschüssiges Silikon mit saugfähigem Papier entfernen. Wir empfehlen, ein universelles Anti-Schimmel-Silikon zu verwenden

Disponer el desagüe de suelo según las cotas indicadas en la ficha. Montar el grifo y el sifón de desagüe al lavabo. Conectar el sifón de descarga y las conexiones de los grifos a la pared previamente dispuestos. Posicionar el lavabo en la posición deseada. Aplicar una fina capa de silicona en el perímetro externo del lavabo en contacto con el suelo. Quitar la parte excedente de silicona usando papel absorbente. Recomendamos utilizar una silicona universal antimoho.



ART.

A

B

8104

45

230